

主要功能及特点



- 一体化散热设计, 替代传统工矿灯, 节省运输成本
- 光学透镜, 抗UV, 透光率94%
- 专业配光: 60°/90°/110°
- 欧司朗光源, 光效150LM/W; 飞利浦5050光源, 光效170LM/W
- 恒流驱动电源: 明纬电源/崧盛电源
- IP66结构性防水



主要技术参数



电气参数

工作电压	AC90-305V		
电源频率	50Hz ~ 60Hz	额定功率	100W-200W(供选择)
功率因素	>0.95	光效	150LM/W
芯 片	Lumileds/OSRAM	显示指数	RA>80
发光角度	60°/90°/110°		

其他参数

认 证	QOC/ETL/DLC/TUV/CB/FCC/SAA/CE/ROHS		
工作温度	-20°C-50°C	驱动电源	Meanwell/Sosen
防护等级	IP66	质 保	5年

选型指南



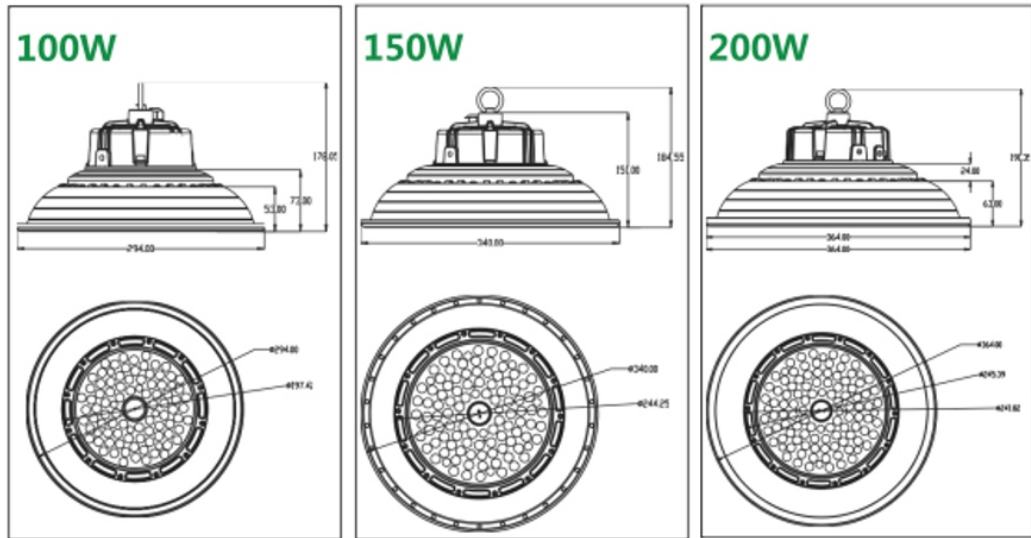
型号	ZYX-UFO1-100W	ZYX-UFO1-150W	ZYX-UFO1-200W
功率	100W	150W	200W
产品尺寸 (mm)	294*179	340*185	364*191

应用领域



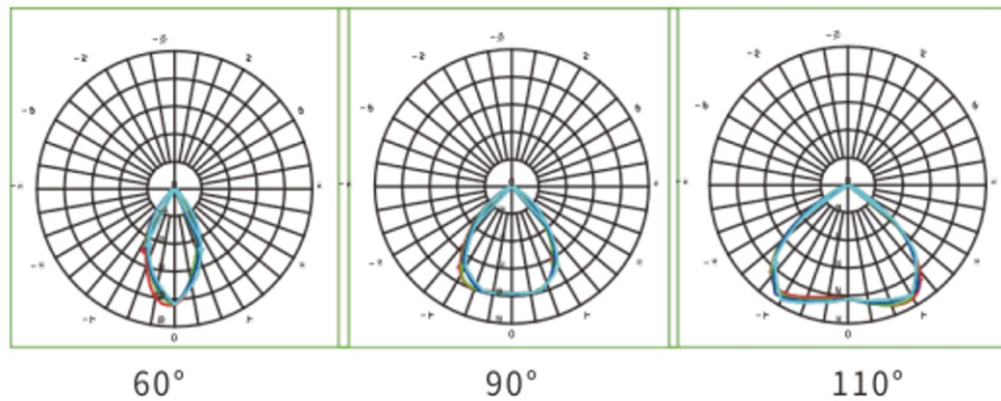
应用于高棚厂房, 车间, 仓库, 展览馆, 超市, 健身房, 室内体育馆, 加油站, 物流中心, 地下停车场等照明场所。

安装尺寸图



尺寸图 (单位: mm)

配光曲线图



注意事项



- 本产品工作时会有温升, 属于正常情况。
- 在产品工作的时候, 请勿打开灯体任何部分, 防止发生危险。
- 本产品为密封结构, 非专业维修人员请勿拆装, 一经发现, 本公司一律不予保修。